

**ОПИСАНИЕ**

Датчики давления AMZ 5050 интеллектуальной серии для различных отраслей промышленности с погрешностью до $\leq 0,075\%$ от диапазона измерений на основе емкостного сенсора с разделительной мембраной из нержавеющей стали обеспечивают высокую точность за счет активной компенсации дополнительной температурной погрешности. На выход датчика давления передается аналоговый сигнал тока 4...20 мА и цифровые значения (по протоколу HART). Текущие значения давления могут отображаться на встроенном цифровом дисплее. Применение емкостного чувствительного элемента обеспечивает устойчивость к перегрузкам и стабильность измерений.

ХАРАКТЕРИСТИКИ

Диапазоны давления: дифференциальное от 0...1,5 кПа до 0...7 МПа
избыточное от 0...1,5 кПа до 0...40 МПа
абсолютное от 0...37 кПа до 0...7 МПа

Статическое давление / перегрузка: до 13,8 МПа / 60 МПа

Основная погрешность: 0,075% (для датчиков с ВПИ от 37 до 7000 кПа) / 0,1 / 0,15% ДИ

Выходной сигнал: 4...20 мА / HART

Взрывозащита: 0Ex ia IIC T4 Ga X / 1Ex d IIC T5, T6 Gb X

Сенсор: емкостной со стальной мембраной

Механическое присоединение: 1/2" – 14 NPT; 1/4" – 18 NPT

Температура измеряемой среды: -40...+105 °С

Температура окружающей среды: -50...+85 °С

ПРИМЕНЕНИЕ

Нефтегазовая промышленность

Фармацевтическая промышленность

Измерительное оборудование

Пищевая промышленность

Химическая промышленность

Осмотические установки

ТЕХНИЧЕСКИЕ ПАРАМЕТРЫ

МЕТРОЛОГИЧЕСКИЕ ХАРАКТЕРИСТИКИ

Диапазон дифференциального давления	Масштаб перенастройки диапазона ($P_{уд} / P_N$)*	Допустимое статическое давление (одностороннее), МПа	Перегрузка, МПа
0...1,5 кПа	1:20	1	1
0...7,5 кПа	1:40	4	4
0...37 кПа	1:100	13,8	13,8
0...187 кПа	1:100	13,8	13,8
0...690 кПа	1:100	13,8	13,8
0...2 МПа	1:100	13,8	13,8
0...7 МПа	1:100	13,8	13,8

* По умолчанию номинальный диапазон (P_N) равен верхнему пределу измерений (ВПИ), нижний предел измерений (НПИ) равен 0. НПИ может быть установлен при помощи HART-модема/коммуникатора или локально равным ВПИ по модулю, но со знаком минус. $P_{уд}$ – установленный диапазон.

Диапазон избыточного давления	Масштаб перенастройки диапазона ($P_{уд} / P_N$)*	Перегрузка, МПа	Диапазон абсолютного давления	Масштаб перенастройки диапазона ($P_{уд} / P_N$)*	Перегрузка, МПа
0...1,5 кПа	1:20	1	0...37 кПа	1:100	13,8
0...7,5 кПа	1:40	4	0...187 кПа	1:100	13,8
0...37 кПа	1:100	13,8	0...690 кПа	1:100	13,8
0...187 кПа	1:100	13,8	0...2 МПа	1:100	13,8
0...690 кПа	1:100	13,8	0...7 МПа	1:100	13,8
0...2 МПа	1:100	13,8			
0...7 МПа	1:100	13,8			
0...20 МПа	1:100	30			
0...40 МПа	1:100	60			

* По умолчанию номинальный диапазон (P_N) равен верхнему пределу измерений (ВПИ), нижний предел измерений (НПИ) равен 0.

* По умолчанию номинальный диапазон (P_N) равен верхнему пределу измерений (ВПИ), нижний предел измерений (НПИ) равен 0. НПИ может быть установлен равным ВПИ по модулю, но со знаком минус.

Диапазоны давления, кПа	Установленный диапазон, % ДИ*	Основная погрешность, % ДИ*
Для дифференциального и избыточного давления		
$P_{впи} = 1,5$	$P_{впи}/5 \leq P_{уд}$	$\pm 0,1$
	$P_{впи}/20 \leq P_{уд} < P_{впи}/5$	$\pm [0,015 \cdot (P_{впи}/P_{уд}) + 0,025]$
$7,5 \leq P_{впи} \leq 7000$	$P_{впи}/10 \leq P_{уд}$	$\pm 0,075$
	$P_{впи}/40 \leq P_{уд} < P_{впи}/10$	$\pm [0,00375 \cdot (P_{впи}/P_{уд}) + 0,0375]$
	$P_{впи}/100 \leq P_{уд} < P_{впи}/40$	$\pm [0,00465 \cdot (P_{впи}/P_{уд}) + 0,0015]$
Для абсолютного давления		
$37 \leq P_{впи} \leq 7000$	$P_{н}/10 \leq P_{уд}$	$\pm 0,1$
	$P_{впи}/40 \leq P_{уд} < P_{впи}/10$	$\pm [0,005 \cdot (P_{впи}/P_{уд}) + 0,05]$
	$P_{впи}/100 \leq P_{уд} < P_{впи}/40$	$\pm [0,06 \cdot (P_{впи}/P_{уд}) + 0,01]$

Диапазоны давления, кПа	Установленный диапазон, % ДИ*	Влияние температуры, % ДИ / 10 °С	Долговременная стабильность	Дополнительная погрешность, вызванная изменением статического давления	
				Погрешность при изменении давления – на нулевое значение**	– на диапазон
$P_{впи} = 1,5$	$P_{впи}/5 \leq P_{уд}$	$\pm [0,075 \cdot (P_{впи}/P_{уд}) + 0,025]$	$\pm 0,2\%$ ВПИ / год	$\pm 0,1\%$ ВПИ / 1 МПа	$\pm 0,2\%$ ИВ*** / 1 МПа
	$P_{впи}/20 \leq P_{уд} < P_{впи}/5$	$\pm [0,05 \cdot (P_{впи}/P_{уд}) + 0,15]$		$\pm 0,03\%$ ВПИ / 1 МПа	$\pm 0,06\%$ ИВ / 1 МПа
$P_{впи} = 7,5$	$P_{впи}/5 \leq P_{уд}$	$\pm [0,04 \cdot (P_{впи}/P_{уд}) + 0,025]$	$\pm 0,15\%$ ВПИ / 5 лет	$\pm 0,03\%$ ВПИ / 1 МПа	$\pm 0,06\%$ ИВ / 1 МПа
	$P_{впи}/40 \leq P_{уд} < P_{впи}/5$	$\pm [0,03 \cdot (P_{впи}/P_{уд}) + 0,075]$		$\pm 0,005\%$ ВПИ / 1 МПа	$\pm 0,03\%$ ИВ / 1 МПа
$37 \leq P_{впи} \leq 7000$	$P_{впи}/5 \leq P_{уд}$	$\pm [0,01 \cdot (P_{впи}/P_{уд}) + 0,03]$	$\pm 0,15\%$ ВПИ / 5 лет	$\pm 0,005\%$ ВПИ / 1 МПа	$\pm 0,03\%$ ИВ / 1 МПа
	$P_{впи}/100 \leq P_{уд} < P_{впи}/5$	$\pm [0,012 \cdot (P_{впи}/P_{уд}) + 0,023]$			

* Основная погрешность включает нелинейность, гистерезис и воспроизводимость.

** Погрешность устраняется установкой нуля при рабочем статическом давлении.

*** ИВ – измеряемой величины (относительная погрешность).

Диапазон термокомпенсации	-20...+80 °С; -40...+60 °С (опция)
Влияние отклонения напряжения питания (номинальное напряжение питания – 24 В $\pm 10\%$)	$\leq \pm 0,05\%$ ДИ / 10 В
Влияние отклонения сопротивления нагрузки	$\leq \pm 0,05\%$ ДИ / кОм

* Основная погрешность включает нелинейность, гистерезис и воспроизводимость.

Параметры дисплея	Значение
Диапазон отображаемых цифровых значений	-1999...+9999
Дополнительная погрешность отображаемой величины	0,1 % ДИ \pm единица младшего разряда, выраженная в % от ДИ

ЭКСПЛУАТАЦИОННЫЕ ХАРАКТЕРИСТИКИ

Вибростойкость по ГОСТ Р 52931	группа исполнения V2
Стойкость к ударным нагрузкам	ускорение случайных ударов до 100 g / продолжительность 11 мс
Ресурс эксплуатации сенсора	> 100×10 ⁶ циклов нагружения
Время отклика (10...90%)	≤ 200 мс

ЭЛЕКТРИЧЕСКИЕ ХАРАКТЕРИСТИКИ

Выходной сигнал	Напряжение питания	Сопротивление нагрузки	Потребление тока
4...20 мА / HART	9...44 В (DC)	не более 1500 Ом	< 21 мА

* Минимальное значение напряжения питания для работы HART – 18,5 В.

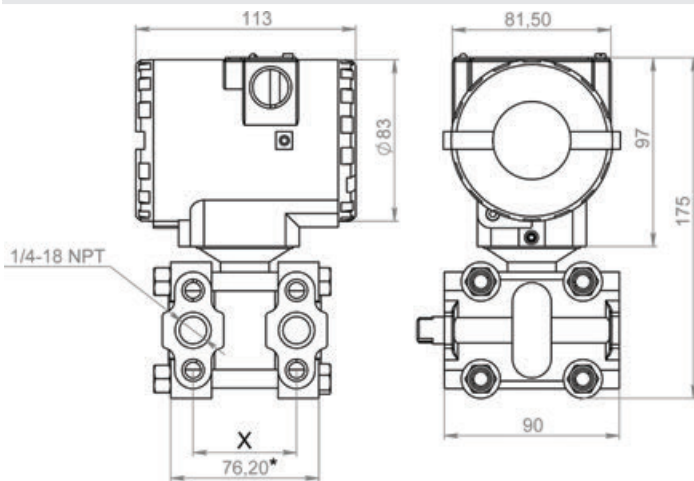
ТЕМПЕРАТУРНЫЙ ДИАПАЗОН

Измеряемая среда	-40...+105 °С (в зависимости от применяемого уплотнения)
Окружающая среда	-50...+85 °С
Хранение	-50...+85 °С

КОНСТРУКЦИЯ

Корпус, фланцы	нержавеющая сталь 316L (1,4404)
Уплотнение	EPDM (этилен-пропиленовый каучук) -40...105 °С; FKM (фторкаучук) -25...105 °С; NBR (нитрилбутадиеновый каучук) -25...105 °С; PTFE (политетрафторэтилен) -40...105 °С
Мембрана	нержавеющая сталь 316L (1,4435)
Крепеж, монтажный кронштейн	углеродистая сталь, нержавеющая сталь
Материал корпуса дисплея	поликарбонат
Контактирующие со средой части	мембрана, фланцы, уплотнение
Механическое присоединение	1/4" – 18 NPT; 1/2" – 14 NPT (с адаптером)
Электрическое присоединение	кабельный ввод 1/2" – 14 NPT
Степень защиты корпуса по ГОСТ 14254	IP67
Габаритные размеры, мм, не более	177×116×110
Масса прибора, кг, не более	3,5
Взрывозащищенное исполнение	Общепромышленное; Искробезопасная цепь типа 0Ex ia IIC T4 Ga X; Взрывонепроницаемая оболочка типа 1Ex d IIC T5, T6 Gb X
Параметры искробезопасных электрических цепей (4...20 мА / 2-пров.)	U _i ≤28 В; I _i ≤93 мА; P _i ≤0,66 Вт; C _i ≤8 нФ; L _i ≤240 мкГн

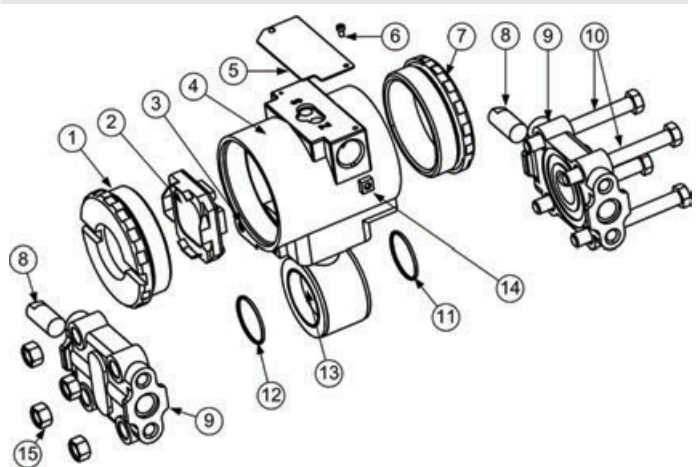
ГАБАРИТЫ (мм)



Единицы измерений	кПа				МПа		
ВПИ, бар	1,5	7,5	37	187	690	2	7
Размер X, мм	54				55	56	57

* Размер для справок (зависит от X)

СОСТАВНЫЕ ЧАСТИ ДАТЧИКА



- 1 – Защитная крышка дисплея
- 2 – Дисплей (изменяется ориентация с шагом 90°)
- 3 – Стопорный винт
- 4 – Корпус
- 5 – Крышка отверстий локальной настройки
- 6 – Винт для фиксации крышки
- 7 – Крышка клеммной колодки
- 8 – Заглушки (в модели AMZ 5050 для дифференциального давления заглушки две; для избыточного и абсолютного давления заглушки три)
- 9 – Фланцы с внутренней резьбой для подключения к измеряемой среде
- 10 – Фланцевые болты
- 11, 12 – Уплотнительные кольца
- 13 – Сенсор (преобразователь – чувствительный к давлению элемент)
- 14 – Винт заземления корпуса
- 15 – Гайки для фиксации фланцев

КОД ЗАКАЗА

	AMZ 5050	-X	-XXXX	-XX	-XX	-X	-X	-X	-X	-X	-X	-X	-X	-X	-X
ИЗМЕРЯЕМОЕ ДАВЛЕНИЕ															
Дифференциальное от 0...1,5 кПа до 0...7 МПа	D														
Избыточное от 0...1,5 кПа до 0...20 МПа	G														
Абсолютное от 0...37 кПа до 0...7 МПа	A														
ВЕРХНИЙ ПРЕДЕЛ ИЗМЕРЕНИЯ (ВПИ), кПа															
1,5	1500														
7,5	7500														
37	3701														
187	1872														
690	6902														
2000	2003														
7000	7003														
20000	2004														
40000	4004														
другой	XXXX														
СТАТИЧЕСКОЕ ДАВЛЕНИЕ															
1 МПа (для ВПИ 1,5 кПа)	01														
4 МПа (для ВПИ 7,5 кПа)	04														
13,8 МПа (для ВПИ 187 кПа и больше)	13														
МАТЕРИАЛ МЕМБРАНЫ/ЗАПОЛНЯЮЩАЯ ЖИДКОСТЬ															
Сталь/силиконовое масло	11														
МАТЕРИАЛ ФЛАНЦЕВ															
Нержавеющая сталь 316L	S														
УПЛОТНЕНИЕ															
FKM (фторкаучук) -25...105 °С (стандарт)	F														
NBR (нитрилбутадиеновый каучук) -25...105 °С	N														
EPDM (этилен-пропиленовый каучук) -40...105 °С	E														
PTFE (политетрафторэтилен) -40...105 °С	P														
ОСНОВНАЯ ПОГРЕШНОСТЬ															
0,075% (P > 37 кПа)	Z														
0,1% (P > 7,5 кПа)	A														
0,15%	G														
ДИСПЛЕЙ															
Нет	0														
Есть	1														
ПОЛОЖЕНИЕ ДРЕНАЖНЫХ КЛАПАНОВ															
Без дренажных клапанов	V														
Напротив присоединения к процессу	A														
ЭЛЕКТРИЧЕСКОЕ ПРИСОЕДИНЕНИЕ															
Кабельный ввод 1/2" – 14 NPT	N														
ВЫХОДНОЙ СИГНАЛ															
4...20 мА / HART	H														
4...20 мА / HART / 0Ex ia IIC T4 Ga X	I														
4...20 мА / HART / 1Ex d IIC T5, T6 Gb X	P														
МЕХАНИЧЕСКОЕ ПРИСОЕДИНЕНИЕ															
1/2" – 14 NPT (с адаптером)	2														
1/4" – 18 NPT	4														
КЛАПАНЫЙ БЛОК*															
Нет	0														
В комплекте с клапанным блоком	1														
С установленным клапанным блоком**	2														
КРЕПЕЖНЫЕ ПРИСПОСОБЛЕНИЯ															
Без крепежа в комплекте	0														
Прямой кронштейн на трубу	1														
Угловой кронштейн на трубу	2														
ИСПОЛНЕНИЕ															
Стандартное	00														

* Конфигурация клапанного блока оформляется отдельной строкой заказа по технической спецификации на клапанный блок.

** Датчик поставляется в сборе с клапанным блоком. После установки производится проверка на герметичность.

Пример: AMZ 5050 D-7003-04-11-S-F-A-1-V-N-H-2-2-1-00