

**ОПИСАНИЕ**

Для работы в составе автоматики подвижного состава РЖД. Эти датчики могут быть изготовлены в исполнении с нестандартными механическими и электрическими присоединениями, выходными аналоговыми сигналами и цифровыми интерфейсами (с открытыми протоколами) для интеграции с оборудованием заказчика.

ХАРАКТЕРИСТИКИ

Диапазоны давления: от 0...0,04 бар до 0...600 бар

Измеряемое давление: вакуумметрическое, избыточное, абсолютное

Основная погрешность: 0,5 / 0,25% ДИ

Выходной сигнал: 4...20 мА; 0...20 мА; 0...10 В; 0...5 В; 0,5...4,5 В; 0...5 мА; 0,5...5 В; 0,5...5,5 В

Сенсор: кремниевый тензорезистивный

Механическое присоединение: M12x1,25; G1/2"; G1/4"; 1/2" NPT; 1/4" NPT; M20x1,5 и другие

Температура измеряемой среды: -50...+125 °С

ПРИМЕНЕНИЕ

Процессы автоматизации

Гидравлические системы

Пневматические системы

ТЕХНИЧЕСКИЕ ПАРАМЕТРЫ

МЕТРОЛОГИЧЕСКИЕ ХАРАКТЕРИСТИКИ

Диапазон давления, бар		Перегрузка, бар	Давление разрыва, бар	Диапазон давления, бар		Перегрузка, бар	Давление разрыва, бар
Избыточное	Абсолютное			Избыточное	Абсолютное		
-1...0	-	3,0	4,0	0...6,0	0...6,0	15	20
0...0,04	-	0,3	1,0	0...10	0...10	30	40
0...0,06	-	0,3	1,0	0...16	0...16	60	80
0...0,10	-	1,0	1,5	0...25	0...25	60	80
0...0,16	-	1,0	1,5	0...40	0...40	100	150
0...0,25	0...0,25	1,0	1,5	0...60	0...60	100	150
0...0,40	0...0,40	1,0	1,5	0...100	0...100	150	230
0...0,60	0...0,60	3,0	4,0	0...160	0...160	300	450
0...1,0	0...1,0	3,0	4,0	0...250	0...250	530	780
0...1,6	0...1,6	6,0	8,0	0...400	0...400	1050	1580
0...2,5	0...2,5	6,0	8,0	0...600	0...600	1050	1580
0...4,0	0...4,0	15	20				

Технические характеристики	Диапазоны давления	
	P > 0,4 бар	P ≤ 0,4 бар
Основная погрешность, % ДИ*	≤ ±0,25	≤ ±0,5
Влияние температуры, % ДИ / 10 °С	≤ ±0,1	≤ ±0,2
Диапазон термокомпенсации	-20...+80 °С	0...+80 °С
Диапазон термокомпенсации (опция)	-40...+60 °С	-40...+60 °С
Влияние отклонения напряжения питания	≤ ±0,05% ДИ / 10 В	
Влияние отклонения сопротивления нагрузки	≤ ±0,05% ДИ / кОм (для датчиков с токовым сигналом)	
Долговременная стабильность	≤ ±0,1% ДИ / год	

* Основная погрешность включает нелинейность, гистерезис и воспроизводимость.

ЭКСПЛУАТАЦИОННЫЕ ХАРАКТЕРИСТИКИ

Вибростойкость	10 g RMS, 25–2000 Гц
Стойкость к механическому воздействию по ГОСТ 30631-99	M25
Время отклика (10...90%)	≤ 1 мс
Срок службы	> 100 x 10 ⁶ циклов нагружения
Максимальные безопасные величины для искробезопасного исполнения 0ExiaIICT4Ga	напряжение 28 В, ток 93 мА, мощность 660 мВт

ЭЛЕКТРИЧЕСКИЕ ХАРАКТЕРИСТИКИ

Выходной сигнал	Напряжение питания	Сопротивление нагрузки	Потребление тока
4...20 мА / 2-пров.	12...36 В	≤ 1000 Ом	< 26 мА
4...20 мА / 2-пров. 0ExiaIICT4Ga	12...28 В	≤ 1000 Ом	
4...20 мА / 3-пров.	12...36 В	≤ 500 Ом	
0...20 мА / 3-пров.	12...36 В	≤ 500 Ом	
0...10 В / 3-пров.	12...36 В	> 10 кОм	< 7 мА
0...5 В / 3-пров.	12...36 В	> 5 кОм	
0,5...4,5 В / 3-пров. 0ExiaIICT4Ga	5 В / 6...15 В (опция)	> 5 кОм	< 2 мА / < 7 мА
0...5 мА / 3-пров.	12...36 В	≤ 500 Ом	< 26 мА
0,5...5 В / 3-пров.	12...36 В	> 10 кОм	< 7 мА
0,5...5,5 В / 3-пров.	12...36 В	> 10 кОм	< 7 мА

ТЕМПЕРАТУРНЫЙ ДИАПАЗОН

Климатическое исполнение по ГОСТ 15150-69	У2
Измеряемая среда	-50...+125 °С
Окружающая среда	-50...+85 °С
Хранение	-50...+85 °С

КОНСТРУКЦИЯ

Корпус, штуцер	нержавеющая сталь 316L (1,4404)		
Уплотнение	EPDM; NBR; FKM; сварная конструкция нержавеющей сталь 316L (1,4435)		
Мембрана	нержавеющая сталь 316L (1,4435)		
Контактирующие со средой части	мембрана, штуцер, уплотнение		
Механическое присоединение	M20x1,5 DIN 3852; M20x1,5 EN 837; G1/2" DIN 3852; G1/2" EN 837; G1/4" DIN 3852; G1/4" EN 837; 1/4" NPT; 1/2" NPT; M12x1,5 DIN 3852; M12x1 DIN 3852; M10x1 DIN 3852; G 3/4" открытая мембрана		
Электрическое присоединение	Класс защиты	Сечение провода, макс.	Диаметр кабеля
Разъем 2РМД18Б4Ш5В1В с ответной частью 2РМДТ18КПН4Г5В1В	IP54	1,5 мм ²	6...8 мм
DIN 43650С	IP65	0,75 мм ²	3...5 мм
Кабельный ввод M12x1,5	IP67	0,14 мм ²	5 мм

ТАБЛИЦА ПОДКЛЮЧЕНИЯ

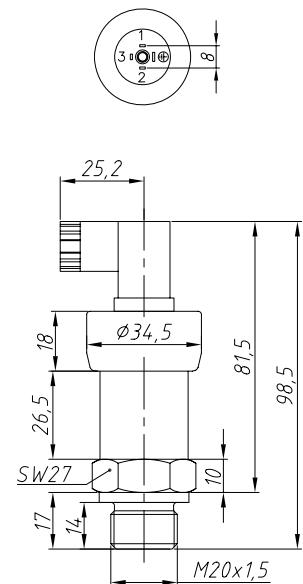
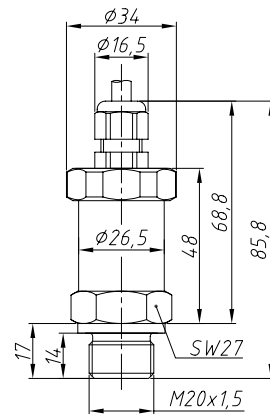
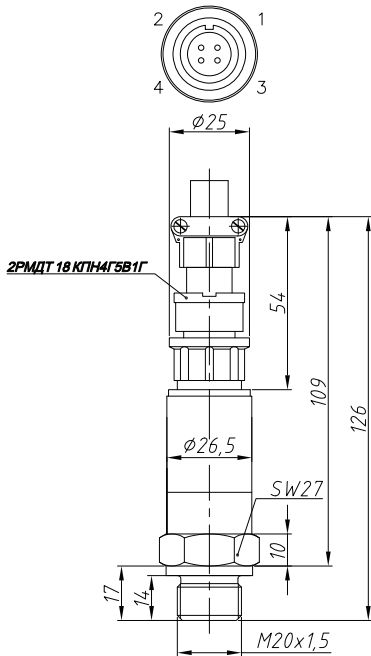
Цепи датчика	2РМДТ	DIN 43650C	Кабельный ввод M12x1,5	
Выходной сигнал	4...20 мА	4...20 мА	4...20 мА	
2-пров.	питание +	1	белый	
	питание -	3	коричневый	
	экран	2/4	желто-зеленый	
Выходной сигнал	Ток	Напряжение		
	0...20 мА, 4...20 мА, 0...5 мА	0...10 В, 0...5 В, 0,5...4,5 В, 0,5...5 В, 0,5...5,5 В	0...20 мА, 4...20 мА, 0...5 мА 0...10 В, 0...5 В, 0,5...4,5 В, 0,5...5 В, 0,5...5,5 В	0...20 мА, 4...20 мА, 0...5 мА 0...10 В, 0...5 В, 0,5...4,5 В, 0,5...5 В, 0,5...5,5 В
3-пров.	питание +	1	1	белый
	питание -	2/4	2	коричневый
	выход +	3	3	зеленый
	экран	корпус	4	GND

РАЗМЕРЫ / ЭЛЕКТРИЧЕСКИЕ ПРИСОЕДИНЕНИЯ (мм)

Разъем 2РМД18Б4Ш5В1В с ответной частью 2РМДТ18КПН4Г5В1В

Кабельный ввод M12x1,5

DIN 43650C



Во взрывозащищенном исполнении корпус датчика длиннее на 25 мм

РАЗМЕРЫ / МЕХАНИЧЕСКИЕ ПРИСОЕДИНЕНИЯ (мм)

M20x1,5; G1/2" (EN 837)	M12x1; M12x1,5; G1/4" (EN 837)	1/4" NPT	M20x1,5; G1/2" (DIN 3852)	M16x1,5 (DIN 3852)
M12x1; M12x1,25; M12x1,5; G1/4" (DIN 3852)	1/2" NPT	M10x1 (DIN 3852)	M12x1,5 ГОСТ Р 22525 группа 2	G3/4"

КОД ЗАКАЗА



APZ 1110		-X	-X	-XXXX	-X	-XX	-X	-XXX	-X	-XX
ИЗМЕРЯЕМОЕ ДАВЛЕНИЕ										
Избыточное		G								
Абсолютное		A								
Вакуумметрическое, НПИ = -1 бар		V								
ЕДИНИЦА ИЗМЕРЕНИЯ										
бар		B								
кг/см ²		S								
м вод. ст.		W								
кПа		K								
МПа		M								
другая (указать при заказе)		X								
ВЕРХНИЙ ПРЕДЕЛ ИЗМЕРЕНИЯ (ВПИ)										
бар, кг/см ²		м вод. ст.		кПа		МПа				
0,04	0040	0,4	0400	4,0	4000					
0,06	0060	0,6	0600	6,0	6000					
0,10	0100	1,0	1000	10	1001					
0,16	0160	1,6	1600	16	1601					
0,25	0250	2,5	2500	25	2501					
0,40	0400	4,0	4000	40	4001					
0,60	0600	6,0	6000	60	6001					
1,0	1000	10	1001	100	1002	0,1	0100			
1,6	1600	16	1601	160	1602	0,16	0160			
2,5	2500	25	2501	250	2502	0,25	0250			
4,0	4000	40	4001	400	4002	0,4	0400			
6,0	6000	60	6001	600	6002	0,6	0600			
10	1001	100	1002	1000	1003	1,0	1000			
16	1601	160	1602	другой	XXXX	1,6	1600			
25	2501	250	2502			2,5	2500			
40	4001	400	4002			4,0	4000			
60	6001	другой	XXXX			6,0	6000			
100	1002					10	1001			
160	1602					16	1601			
250	2502					25	2501			
400	4002					40	4001			
600	6002					60	6001			
другой	XXXX					другой	XXXX			
ОСНОВНАЯ ПОГРЕШНОСТЬ										
0,50% (P ≤ 0,4 бар) (стандарт)					D					
0,25% (P > 0,4 бар) (опционально)					C					
другая (указать при заказе)					X					
ЭЛЕКТРИЧЕСКОЕ ПРИСОЕДИНЕНИЕ										
Разъем 2РМД18Б4Ш5В1В с ответной частью 2РМДТ18КПН4Г5В1В						70				
Разъем 2РМД18Б4Ш5В1В без ответной части						71				
DIN 43650C						12				
Кабельный ввод М12х1,5 + кабель 2 м						40				
ВЫХОДНОЙ СИГНАЛ										
4...20 мА / 2-пров. (стандарт)						A				
4...20 мА / 2-пров. 0ЕхiaIICT4Ga						Q				
4...20 мА / 3-пров.						B				
0...20 мА / 3-пров.						C				
0...10 В / 3-пров.						D				
0...5 В / 3-пров.						E				
0,5...4,5 В / 3-пров. 0ЕхiaIICT4Ga (или диапазон по запросу в пределах 0,3...4,6 В)						R				
0...5 мА / 3-пров.						S				
0,5...5 В / 3-пров.						T				
0,5...5,5 В / 3-пров.						V				
другой (указать при заказе)						X				

КОД ЗАКАЗА (ПРОДОЛЖЕНИЕ)

	APZ 1110	-X	-X	-XXXX	-X	-XX	-X	-XXX	-X	-XX
МЕХАНИЧЕСКОЕ ПРИСОЕДИНЕНИЕ										
								M20x1,5 DIN (стандарт)	200	
								M20x1,5 EN (стандарт)	201	
								G1/2" DIN (стандарт)	720	
								G1/2" EN (стандарт)	721	
								G1/4" DIN (стандарт)	740	
								G1/4" EN	741	
								M16x1,5 DIN	160	
								M16x1,5 EN	161	
								M12x1,5 DIN	122	
								M12x1,5 EN	123	
								M12x1,5 ГОСТ Р 22525 группа 2	124	
								M10x1 DIN	100	
								M12x1 DIN	120	
								M12x1 EN	121	
								G3/4" DIN открытая мембрана (PN ≤ 40 бар)	735	
								1/4" NPT	840	
								1/2" NPT	820	
								M12x1,25	127	
								другое (указать при заказе)	XXX	
УПЛОТНЕНИЕ										
								FKM (фторкаучук)	F	
								NBR (бутадиен-нитрильный каучук)	N	
								EPDM (этилен-пропиленовый каучук)	E	
								Сварное соединение сенсора (без резиновых уплотнений)	W	
								другое (указать при заказе)	X	
ИСПОЛНЕНИЕ										
								Стандартное	00	
								С температурной компенсацией -40...+60 °С	46	
								Дополнительная защита от конденсата (заливка компаундом)	16	
								другое (указать при заказе)	XX	

Пример: APZ 1110-G-B-4001-D-70-A-100-F-00

ПРИНАДЛЕЖНОСТИ

				
DZ 10 Демпфер гидроударов	PZ 1024 Стабилизированный блок питания 10 Вт/24 В			