

**ОПИСАНИЕ**

APZ 2422 a – это малогабаритный датчик давления, в первую очередь, предназначенный для поставки OEM производителям минимальными товарными партиями в 50 шт. по специальной цене. В датчике применен кремниевый тензорезистивный чувствительный элемент. Сварное соединение чувствительного элемента и штуцера позволяет применять прибор в приложениях, где применение эластомеров в качестве уплотнения недопустимо. Модель поддерживает корректировку нулевого значения, которая осуществляется при помощи конфигуратора ZCON 100 (\*).

**ХАРАКТЕРИСТИКИ**

Диапазоны давления: от 0...6 бар до 0...600 бар

Измеряемое давление: избыточное

Основная погрешность:  $\pm 0,5\%$ ,  $\pm 1\%$  ДИ

Выходной сигнал: 4...20 мА / 2-пров.

Сенсор: кремниевый тензорезистивный

Механическое присоединение: G1/4"; 1/4" NPT; 1/8" NPT; 7/16"-20 UNF и другие

Электрическое присоединение: Packard Metri-Pack, DIN 43650C, AMP-Superseal 1,5, кабельный ввод

Температура измеряемой среды: -40...+125 °C

Температура окружающей среды: -40...+85 °C

**ПРИМЕНЕНИЕ**

ОЕМ

Гидравлика и пневматика

Насосы и компрессоры

Промышленная автоматизация

Автомобильная промышленность

Отопление, вентиляция и кондиционирование (HVAC)

(\*) Конфигуратор ZCON 100 продается отдельно

Внешний вид, комплектация и/или технические характеристики продукции могут быть изменены производителем без предварительного уведомления.  
Продукция поставляется в соответствии со стандартными условиями поставки.  
© 2020 ООО „Пьезус“

## ТЕХНИЧЕСКИЕ ПАРАМЕТРЫ

### ДИАПАЗОНЫ ИЗМЕРЕНИЯ

Диапазон давления, бар Избыточное	Перегрузка, бар	Давление разрыва, бар	Диапазон давления, бар Избыточное	Перегрузка, бар	Давление разрыва, бар
0...6,0	15	20	0...100	300	450
0...10	30	40	0...160	300	450
0...16	60	80	0...250	600	800
0...25	60	80	0...400		
0...40	100	150	0...600		
0...60	150	200	-	-	-

### ТЕХНИЧЕСКИЕ ХАРАКТЕРИСТИКИ

Основная погрешность, % ДИ*	≤ ±1 (стандарт) / ±0,5 (опция)
Влияние температуры, % ДИ / 10 °С	≤ ±0,3
Диапазон термокомпенсации	-25...+85 °С
Влияние отклонения напряжения питания	≤ ±0,05% ДИ / 10 В
Влияние отклонения сопротивления нагрузки	≤ ±0,05% ДИ / кОм
Долговременная стабильность	≤ ±0,3% ДИ / год
Время отклика (10...90%)	≤ 1 мс

\* Основная погрешность включает нелинейность, гистерезис и воспроизводимость.

### ЭКСПЛУАТАЦИОННЫЕ ХАРАКТЕРИСТИКИ

Температура измеряемой среды	-40...+125 °С (в зависимости от уплотнения)
Температура окружающей среды	-40...+85 °С
Температура хранения	-40...+85 °С
Вибростойкость	10 g RMS, 20–2000 Гц
Ударопрочность	100 g / 11 мс
Срок службы	> 100 x 10 <sup>6</sup> циклов

### КОНСТРУКЦИЯ

Материал корпуса и штуцера	нержавеющая сталь 304L (1.4301)		
Уплотнение	сварное соединение (-40...+125 °С), FKM (-25...+135 °С) только для G1/4" DIN 3852, NBR (-25...+100 °С) только для G1/4" DIN 3852 от 160 бар		
Мембрана	нержавеющая сталь 316L (1.4435)		
Контактирующие со средой части	мембрана, штуцер, уплотнение (только G1/4" (DIN 3852))		
Механическое присоединение	G1/4" DIN 3852; G1/8" DIN 385; G1/4" EN 837; 1/4" NPT; 1/8" NPT; 7/16"-20 UNF		
<b>Электрическое присоединение</b>	<b>Класс защиты</b>	<b>Сечение провода, макс.</b>	<b>Диаметр кабеля</b>
Packard Metri-Pack	IP67	0,75...1 мм <sup>2</sup>	1,65...2,15 мм
DIN 43650C	IP65	≤ 0,75 мм <sup>2</sup>	4-6 мм
AMP-Superseal 1,5	IP67	0,75...1,5 мм <sup>2</sup>	1,7...2,4 мм
Кабельный ввод	IP67	0,14 мм <sup>2</sup>	4,8 мм

### ЭЛЕКТРИЧЕСКИЕ ХАРАКТЕРИСТИКИ

Выходной сигнал	Напряжение питания	Сопротивление нагрузки	Потребление тона
4...20 мА / 2-пров.	8...32 В	≤ [(U <sub>s</sub> - 18 В) / 0,02 А] Ом*	< 26 мА

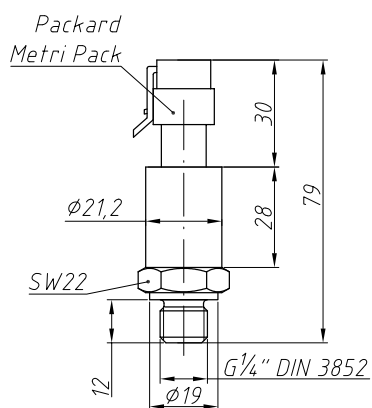
### ТАБЛИЦА ПОДКЛЮЧЕНИЯ

Цепи датчика	Packard Metri-Pack	DIN 43650C	AMP-Superseal 1,5	Кабельный ввод
питание +	2 (B)	1	3	белый
питание -	1 (A)	2	2	коричневый
калибровка (оставленный неподключенным)	3 (C)	3	1	желтый

## ЭЛЕКТРИЧЕСКИЕ ПРИСОЕДИНЕНИЯ, РАЗМЕРЫ (мм)

Packard Metri-Pack	DIN 43650C	AMP-Superseal 1,5	Кабельный ввод

## ГАБАРИТЫ (мм)



## МЕХАНИЧЕСКИЕ ПРИСОЕДИНЕНИЯ, РАЗМЕРЫ (мм)

G1/8" DIN DIN 3852	G1/4" DIN 3852	G1/4" EN 837
1/8" NPT	1/4" NPT	7/16"-20 UNF


КОД ЗАКАЗА				-X	-X	-XXXX	-X	-XX	-X	-XXX	-X	-XX
<b>APZ 2422 a</b>				-X	-X	-XXXX	-X	-XX	-X	-XXX	-X	-XX
<b>ИЗМЕРЯЕМОЕ ДАВЛЕНИЕ</b>												
Избыточное				G								
<b>ЕДИНИЦА ИЗМЕРЕНИЯ</b>												
				бар	B							
				кг/см <sup>2</sup>	S							
				МПа	M							
				другое (указать при заказе)	X							
<b>ВЕРХНИЙ ПРЕДЕЛ ИЗМЕРЕНИЯ (ВПИ)</b>												
<b>бар</b>		<b>МПа</b>										
6,0	6000	0,60	0600									
10	1001	1,0	1000									
16	1601	1,6	1600									
25	2501	2,5	2500									
40	4001	4,0	4000									
60	6001	6,0	6000									
100	1002	10	1001									
160	1602	16	1601									
250	2502	25	2501									
400	4002	40	4001									
600	6002	60	6001									
другое	XXXX	другое	XXXX									
<b>ОСНОВНАЯ ПОГРЕШНОСТЬ</b>												
				1% (стандарт)	E							
				0,5% (опция)	D							
				другое (указать при заказе)	X							
<b>ЭЛЕКТРИЧЕСКОЕ ПРИСОЕДИНЕНИЕ</b>												
				Packard Metri-Pack	60							
				Кабельный ввод, + кабель 15 см	42							
				AMP-Superseal 1,5	17							
				DIN 43650C	12							
<b>ВЫХОДНОЙ СИГНАЛ</b>												
				4...20 мА / 2-пров.	A							
				другое (указать при заказе)	X							
<b>МЕХАНИЧЕСКОЕ ПРИСОЕДИНЕНИЕ</b>												
				G1/4" DIN 3852	740							
				G1/8" DIN 3852	780							
				G1/4" EN 837	741							
				1/4" NPT	840							
				1/8" NPT	880							
				7/16"-20 UNF	716							
				другое (указать при заказе)	XXX							

## КОД ЗАКАЗА (ПРОДОЛЖЕНИЕ)

APZ 2422 a	-X	-X	-XXXX	-X	-XX	-X	-XXX	-X	-XX
<b>УПЛОТНЕНИЕ</b>									
FKM (-25...+135 °C) только для G1/4" DIN 3852, G1/8" DIN 3852								F	
NBR (-25...+100 °C) только для G1/4" DIN 3852, G1/8" DIN 3852 от 160 бар								N	
Сварное соединение сенсора (без резиновых уплотнений -40...+125 °C)								W	
другое (указать при заказе)								X	
<b>ИСПОЛНЕНИЕ</b>									
								Стандартное	00
С возможностью калибровки нуля (требуется конфигуратор ZCON 100)									01
другое (указать при заказе)									XX

Пример: APZ 2422 a-G-B-1001-D-60-A-740-F-00

## ПРИНАДЛЕЖНОСТИ

				
DZ 10 Демпфер гидроударов	ZCON 100 Конфигуратор датчиков давления	PZ 1024 Стабилизированный блок питания 10 Вт/24 В		