

**ОПИСАНИЕ**

Датчик давления APZ 3240 специализированной серии для применения в жестких условиях эксплуатации с погрешностью до $\leq 0,2\%$ от диапазона измерений на основе емкостного сенсора с керамической мембраной. Применение емкостного чувствительного элемента обеспечивает устойчивость к перегрузкам и стабильность измерений. APZ 3240 обеспечивает высокую точность за счет активной компенсации дополнительной температурной погрешности.

ХАРАКТЕРИСТИКИ

Диапазоны давления: от 0...0,04 бар до 0...10 бар

Измеряемое давление: избыточное, абсолютное

Основная погрешность: 0,50 / 0,25 / 0,20% ДИ

Выходной сигнал: 4...20 мА; 4...20 мА / HART; RS-485 (Modbus RTU)

Сенсор: керамический емкостной

Механическое присоединение: G1 1/2"

Температура измеряемой среды: -40...+125 °С (зависит от материала штуцера и уплотнения)

Температура окружающей среды: -50...+85 °С

ПРИМЕНЕНИЕ

Общепромышленное применение

Фармацевтическая промышленность

Измерение уровня жидкости в резервуарах

Химическая промышленность

ТЕХНИЧЕСКИЕ ПАРАМЕТРЫ

МЕТРОЛОГИЧЕСКИЕ ХАРАКТЕРИСТИКИ

Диапазон давления, бар		Перегрузка, бар	Давление разрыва, бар	Диапазон давления, бар		Перегрузка, бар	Давление разрыва, бар
Избыточное	Абсолютное			Избыточное	Абсолютное		
0...0,04	-	4	5	0...1,0	0...1,0	10	12
0...0,06	-	4	5	0...1,6	0...1,6	18	22
0...0,10	-	4	5	0...2,5	0...2,5	25	31
0...0,16	-	6	7	0...4,0	0...4,0	25	31
0...0,25	0...0,25	6	7	0...6,0	0...6,0	40	50
0...0,40	0...0,40	6	7	0...10	0...10	40	50
0...0,60	0...0,60	6	7				

Датчики избыточного давления с ВПИ от 0,25 бар и более устойчивы к разрежению давления 1 бар. Датчик избыточного давления с ВПИ от 0,16 бар устойчив к разрежению давления 0,5 бар.

Датчики избыточного давления с ВПИ от 0,1 бар и меньше устойчивы к разрежению давления 0,3 бар.

Технические характеристики	Диапазоны давления	
	P > 0,1 бар	P ≤ 0,1 бар
Основная погрешность, % ДИ*	≤ ±0,25 (стандарт) / 0,20 (опция для корпуса из стали)	≤ ±0,5 (стандарт)
Влияние температуры, % ДИ / 10 °С	≤ ±0,1	≤ ±0,15
Диапазон термокомпенсации	-20...+80 °С	
Влияние отклонения напряжения питания	≤ ±0,05% ДИ / 10 В	
Влияние отклонения сопротивления нагрузки	≤ ±0,05% ДИ / кОм	
Долговременная стабильность	≤ ±0,1% ДИ / год	

* Основная погрешность включает нелинейность, гистерезис и воспроизводимость.

ЭКСПЛУАТАЦИОННЫЕ ХАРАКТЕРИСТИКИ

Вибростойкость	10 g RMS, 25–2000 Гц
Ударопрочность	100 g / 11 мс
Время отклика (10...90%)	≤ 150 мс
Срок службы	> 100 x 10 ⁶ циклов нагружения

ЭЛЕКТРИЧЕСКИЕ ХАРАКТЕРИСТИКИ

Выходной сигнал	Напряжение питания	Сопротивление нагрузки	Потребление тока
4...20 мА / 2-пров.	12...36 В	≤ 1000 Ом	< 26 мА
RS-485 / Modbus RTU	12...36 В	-	< 7 мА
4...20 мА / HART	12...36 В	≥ 250 Ом	< 26 мА

ТЕМПЕРАТУРНЫЙ ДИАПАЗОН

Измеряемая среда	-40...+125 °С (в зависимости от материала штуцера и уплотнения)
Окружающая среда	-50...+85 °С
Хранение	-50...+85 °С

КОНСТРУКЦИЯ

Корпус, штуцер	нержавеющая сталь 316L (1,4404) (-40...+125 °С) PVDF (-30...+125 °С, не более 40 бар) PVC (-10...+50 °С, не более 10 бар)		
Уплотнение	FKM (-25...+125 °С); EPDM (-40...+125 °С); NBR (-25...+100 °С);		
Мембрана	керамика Al ₂ O ₃ 96%		
Контактирующие со средой части	мембрана, штуцер, уплотнение		
Механическое присоединение	G1 1/2" DIN 3852		
Электрическое присоединение	Класс защиты	Сечение провода, макс.	Диаметр кабеля
DIN 43650A (4-конт.)	IP65	1,5 мм ²	6...8 мм
Binder 723 (5-конт.)	IP67	0,75 мм ²	6...8 мм
M12x1 (Binder 713) (5-конт.)	IP67	0,75 мм ²	6...8 мм
Виссапегер (4-конт.)	IP68	1,5 мм ²	6...8 мм
Кабельный ввод M12x1,5	IP67	0,14 мм ²	5 мм
Кабельный ввод, герметичное исполнение	IP68	0,14 мм ²	7,4 мм

ГАБАРИТЫ (мм)

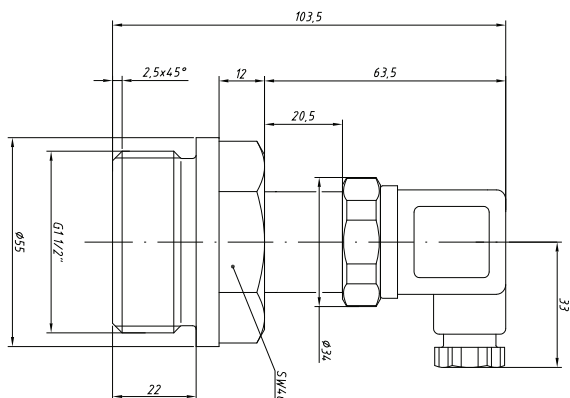


ТАБЛИЦА ПОДКЛЮЧЕНИЯ

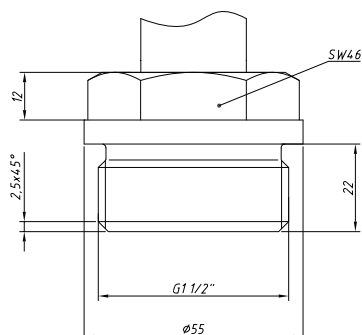
Цепи датчика	DIN 43650	M12x1 (Binder 713)	Binder 723	Buccaneer	Кабельный ввод	
2-пров. +HART	питание +	1	1	3	1	белый
	питание -	2	2	4	2	коричневый
	экран	GND	4	5	4	желто-зеленый
RS-485 4-пров.	питание +	-	3	3	-	белый
	питание -	-	1	1	-	коричневый
	A	-	4	4	-	желтый
	B	-	5	5	-	зеленый
	экран	-	2	2	-	желто-зеленый

РАЗМЕРЫ / ЭЛЕКТРИЧЕСКИЕ ПРИСОЕДИНЕНИЯ (мм)

DIN 43650A	Кабельный ввод M12x1,5	Кабельный ввод, герметичное исполнение	M12x1 (Binder 713) прямой
M12x1 (Binder 713) угловой	Binder 723	Buccaneer	

РАЗМЕРЫ / МЕХАНИЧЕСКИЕ ПРИСОЕДИНЕНИЯ (мм)

G1 1/2" DIN 3852



КОД ЗАКАЗА

APZ 3240		-X	-X	-XXXX	-X	-XX	-X	-XXX	-X	-X	-XX
ИЗМЕРЯЕМОЕ ДАВЛЕНИЕ											
Избыточное		G									
Абсолютное (требуется консультация)		A									
ЕДИНИЦА ИЗМЕРЕНИЯ											
		бар	B								
		кг/см ²	S								
		м вод. ст.	W								
		кПа	K								
		другая (указать при заказе)	X								
ВЕРХНИЙ ПРЕДЕЛ ИЗМЕРЕНИЯ (ВПИ)											
бар, кг/см ²		м вод. ст.		кПа							
0,04*	0040	0,4	0400	4,0	4000						
0,06*	0060	0,6	0600	6,0	6000						
0,10	0100	1,0	1000	10	1001						
0,16	0160	1,6	1600	16	1601						
0,25	0250	2,5	2500	25	2501						
0,40	0400	4,0	4000	40	4001						
0,60	0600	6,0	6000	60	6001						
1,0	1000	10	1001	100	1002						
1,6	1600	16	1601	160	1602						
2,5	2500	25	2501	250	2502						
4,0	4000	40	4001	400	4002						
6,0	6000	60	6001	600	6002						
10	1001	100	1002	1000	1003						
другой	XXXX	другой	XXXX	другой	XXXX						
ОСНОВНАЯ ПОГРЕШНОСТЬ											
		0,25% (P > 0,1 бар) (стандарт)		C							
		0,50% (P ≤ 0,1 бар) (стандарт)		D							
		0,20% (P > 0,1 бар) (опционально для корпуса из стали)		B							
		другая (указать при заказе)		X							
ЭЛЕКТРИЧЕСКОЕ ПРИСОЕДИНЕНИЕ											
		DIN 43650A (стандарт, IP65)		10							
		DIN 43650A (IP67)		11							
		Binder 723		20							
		M12x1 прямой (Binder 713)		30							
		M12x1 угловой (Binder 713)		31							
		Кабельный ввод M12x1,5 + кабель 2 м (-20...+75 °C)		40							
		Кабельный ввод, герметичное исполнение (IP68) + кабель 4 м (-20...+75 °C)		41							
		Vissaneer		50							
		другое (указать при заказе)		XX							
ВЫХОДНОЙ СИГНАЛ											
		4...20 мА / 2-пров. (стандарт)		A							
		RS-485 / Modbus RTU		M							
		4...20 мА / HART (до 400 кПа)		H							
		другой (указать при заказе)		X							
МЕХАНИЧЕСКОЕ ПРИСОЕДИНЕНИЕ											
		G1 1/2" DIN 3852		765							
		другое (указать при заказе)		XXX							

КОД ЗАКАЗА (ПРОДОЛЖЕНИЕ)

APZ 3240	-X	-X	-XXXX	-X	-XX	-X	-XXX	-X	-X	-XX
УПЛОТНЕНИЕ										
									F	
									N	
									E	
									X	
МАТЕРИАЛ КОРПУСА										
									A	
									P	
									F	
									X	
ИСПОЛНЕНИЕ										
									00	
									01	
									16	
									XX	

Пример: APZ 3240-G-B-1001-C-10-H-765-F-A-00

ПРИНАДЛЕЖНОСТИ

				
DZ 10 Демпфер гидроударов	ZCON 100 Конфигуратор датчиков давления	ANZ 200 Индикатор датчика с релейным выходом	PZ 1024 Стабилизированный блок питания 10 Вт/24 В	BZ 05/BZ 10 Клемная коробка с грозозащитой