



ОПИСАНИЕ

Датчик давления предназначен для широкого применения на водном транспорте и может работать с химически неагрессивными жидкими и газообразными средами. Чувствительный элемент выполнен на основе тензорезистивного сенсора с разделительной мембраной из нержавеющей стали. Точностные параметры указываются при заказе из ряда значений: погрешность 0,2/0,25/0,5% от диапазона измерений. Изделие имеет широкий перечень присоединительных размеров и может изготавливаться во взрывозащищенном исполнении. Опционально изготавливается в полевом корпусе с дисплеем.

ХАРАКТЕРИСТИКИ

Диапазоны давлений: от 0...40 мбар до 0...600 бар

Основная погрешность: 0,25% ДИ

Выходные сигналы: 4...20 мА (опция: Ex ia); 0...20 мА; 0...5 В; 0...10 В; HART®; RS-485 / Modbus RTU и другие

Сенсор: кремниевый тензорезистивный

Механические присоединения: G1/2"; G1/4"; 1/2" NPT; 1/4" NPT; M20x1,5 и другие

Температура измеряемой среды: -40...+125 °С

Температура окружающей среды: -40...+85 °С

Опция: полевой корпус с дисплеем / без дисплея

ПРИМЕНЕНИЕ

Измерение уровня жидкости в топливных баках и танках

Пневматические системы управления

Давление охлаждающей воды, пускового воздуха и др.

Насосные и компрессорные установки

ТЕХНИЧЕСКИЕ ПАРАМЕТРЫ

ДИАПАЗОНЫ ИЗМЕРЕНИЯ*

Диапазон давления, бар		Перегрузка, бар	Давление разрыва, бар	Диапазон давления, бар		Перегрузка, бар	Давление разрыва, бар
Избыточное	Абсолютное			Избыточное	Абсолютное		
-1...0	-	3,0	4,0	0...6,0	0...6,0	15	20
0...0,04	-	0,3	1,0	0...10	0...10	30	40
0...0,06	-	0,3	1,0	0...16	0...16	60	80
0...0,10	0...0,10	1,0	1,5	0...25	0...25	60	80
0...0,16	0...0,16	1,0	1,5	0...40	0...40	100	150
0...0,25	0...0,25	1,0	1,5	0...60	0...60	100	150
0...0,40	0...0,40	1,0	1,5	0...100	0...100	150	230
0...0,60	0...0,60	3,0	4,0	0...160	0...160	300	450
0...1,0	0...1,0	3,0	4,0	0...250	0...250	530	780
0...1,6	0...1,6	6,0	8,0	0...400	0...400	1050	1580
0...2,5	0...2,5	6,0	8,0	0...600	0...600	1050	1580
0...4,0	0...4,0	15	20	-	-	-	-

* Датчик может быть откалиброван на три выбранных пользователем диапазона давления. Диапазоны давления выбираются при помощи конфигуратора ZCON 100. Наименьший диапазон должен быть не меньше 1/5 наибольшего диапазона.

ТЕХНИЧЕСКИЕ ХАРАКТЕРИСТИКИ

	P > 0,4 бар	P ≤ 0,4 бар
Основная погрешность, % ДИ*	≤ ±0,25 (стандарт) / 0,20 (опция)	≤ ±0,5 (стандарт)
Влияние температуры, % ДИ / 10 °С	≤ ±0,1	≤ ±0,2
Диапазон термокомпенсации	-20...+80 °С	0...+80 °С
Диапазон термокомпенсации (опция)	-40...+60 °С	-40...+60 °С
Влияние отклонения напряжения питания	≤ ±0,05% ДИ / 10 В	
Влияние отклонения сопротивления нагрузки	≤ ±0,05% ДИ / кОм (для датчиков с токовым сигналом)	
Долговременная стабильность	≤ ±0,1% ДИ / год	
Время отклика (10...90%)	≤ 1 мс для аналогового выхода, < 200 мс для цифрового выхода	

* Основная погрешность включает нелинейность, гистерезис и воспроизводимость.

ЭКСПЛУАТАЦИОННЫЕ ХАРАКТЕРИСТИКИ

Температура измеряемой среды	-40...+125 °С		
Температура окружающей среды	-40...+85 °С		
Температура хранения	-40...+85 °С		
Взрывозащита	0Ex ia IIC T6...T4 Ga X		
Температурный класс	T4	T5	T6
Температура окружающей среды	-40...+80 °С	-40...+60 °С	-40...+50 °С
Вибростойкость	10 g RMS, 20–2000 Гц		
Ударопрочность	100 g / 11 мс		
Ресурс	> 100 x 10 ⁶ циклов		

КОНСТРУКЦИЯ

Материал штуцера	нержавеющая сталь 316L (1.4404)			
Материал корпуса	нержавеющая сталь 316L (1.4404)			
Уплотнение	EPDM (-40...+125 °С); NBR (-25...+100 °С); FKM (-25...+125 °С); сварная конструкция			
Мембрана	нержавеющая сталь 316L (1.4435)			
Контактирующие со средой части	мембрана, штуцер, уплотнение			
Механическое присоединение	G1/2" DIN 3852 / EN 837	G1/4" DIN 3852 / EN 837	1/2" NPT	1/4" NPT
	M20x1,5 DIN 3852 / EN 837	M16x1,5 DIN 3852 / EN 837	M12x1,5 DIN 3852 / EN 837	
	M12x1,25 DIN 3852 / EN 837	M12x1 DIN 3852 / EN 837	M10x1 DIN 3852	
	G1/2" DIN 3852 отк. порт	G1/2" DIN 3852 отк. мембрана	G3/4" DIN 3852 отк. мембрана	
	M20x1,5 DIN 3852 отк. порт	M20x1,5 DIN 3852 отк. мембрана		
Электрическое присоединение	Класс защиты	Сечение провода, макс.	Диаметр кабеля	
DIN 43650A (4-конт.)	IP65	1,5 мм ²	6...8 мм	
M16 (Binder 723), 5-конт.	IP67	0,75 мм ²	6...8 мм	
M12x1 (Binder 713), 5-конт.	IP67	0,75 мм ²	6...8 мм	
Виссaneer (4-конт.)	IP68	1,5 мм ²	6...8 мм	
Кабельный ввод M12x1,5	IP67	0,14 мм ²	5 мм	
Герметичный кабельный ввод, нержавеющая сталь	IP68	0,14 мм ²	7,5 мм	
Полевой корпус, кабельный ввод M20x1,5	IP67	1,5 мм ²	7...10 мм	

ЦИФРОВОЙ ДИСПЛЕЙ (опция только для полевого корпуса)

Вид дисплея	OLED графический 128x64 точек (30x16 мм)
Отображаемые значения	bar, mbar, МПа, КПа, Па, psi, mmHg, mWc, ftH ₂ O, %, mA, user
Диапазон отображаемых цифровых значений	-1999...9999
Дополнительная погрешность отображаемой величины	±0,1% ДИ ± единица младшего разряда, выраженная в % от ДИ
Время установления показаний	< 1 с (при отключенном демпфировании)
Демпфирование	0,3...30 с (программируется)

ЭЛЕКТРИЧЕСКИЕ ХАРАКТЕРИСТИКИ

Выходной сигнал	Напряжение питания, U _{пит}	Сопротивление нагрузки	Потребление тока
4...20 мА / 2-пров.	12...36 В	≤ [(U _{пит} - 12 В) / 0,02 А] Ом*	≤ 26 мА
4...20 мА / HART®	18...42 В (с дисплеем)	≤ [(U _{пит} - 18 В) / 0,02 А] Ом* (с дисплеем)	
4...20 мА / 3-пров.	12...36 В	≤ 500 Ом	≤ 7 мА
0...20 мА / 3-пров.		≥ 10 кОм	
0...10 В / 3-пров.		≥ 5 кОм	≤ 2 мА
0...5 В / 3-пров.			≤ 7 мА
0,5...4,5 В / 3-пров.	5 В	-	≤ 7 мА
0,5...4,5 В / 3-пров.	6...15 В	-	≤ 7 мА
RS 485 / Modbus RTU	12...36 В	-	≤ 7 мА

* Для выходного сигнала 4... 20 мА / HART® минимальное сопротивление нагрузки для цифровой передачи: 250 Ом.
HART® является зарегистрированным товарным знаком HART Communication Foundation.

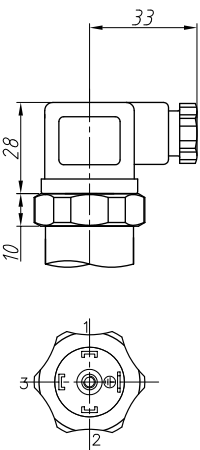
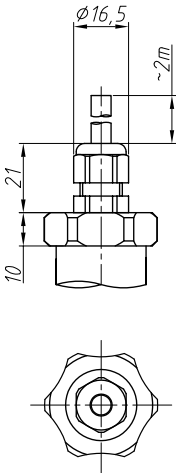
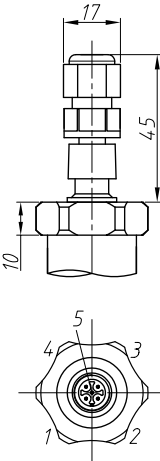
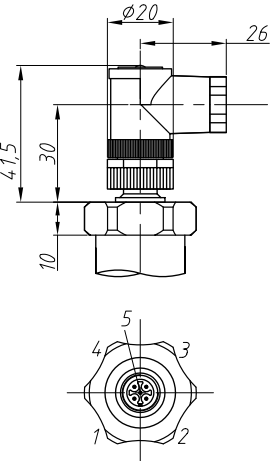
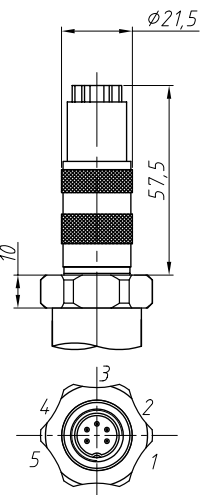
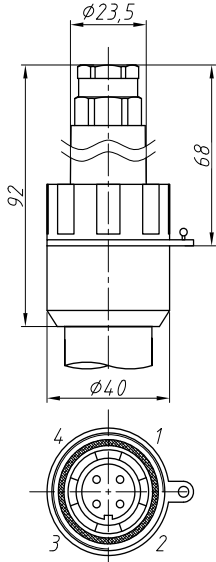
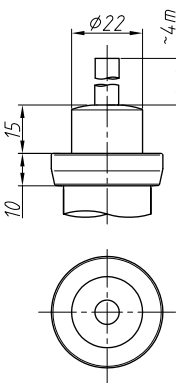
Безопасные значения для взрывозащиты вида "искробезопасная электрическая цепь" Ex ia:

Параметр	2-пров.	3-пров., 4-пров.
Максимальное входное напряжение, U _i	28 В	6 В
Максимальный входной ток, I _i	93 мА	60 мА
Максимальная входная мощность, P _i	660 мВт	100 мВт
Максимальная внутренняя индуктивность, L _i	10 мкГн	10 мкГн
Максимальная внутренняя емкость, C _i	15 нФ	500 нФ

ЭЛЕКТРИЧЕСКИЕ ПРИСОЕДИНЕНИЯ / ТАБЛИЦА ПОДКЛЮЧЕНИЯ

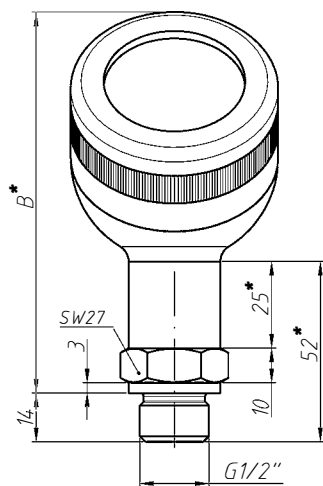
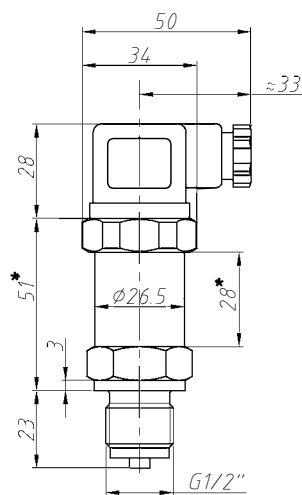
Цепи датчика		DIN 43650	M12x1 (Binder 713) 5-конт	M16 Binder 723 5-конт.	Buccaneer	Кабельный ввод	Полевой корпус, набельный ввод M20x1,5
2-пров.	питание +	1	1	3	1	белый	2
	питание -	2	2	4	2	коричневый	3
	экран	GND	4	5	4	желто-зеленый	1
3-пров.	питание +	1	1	3	1	белый	2
	питание -	2	2	4	2	коричневый	3
	выход +	3	3	1	3	зеленый	4
	экран	GND	4	5	4	желто-зеленый	1
RS-485 4-пров.	питание +	-	3	3	-	белый	-
	питание -	-	1	1	-	коричневый	-
	A	-	4	4	-	желтый	-
	B	-	5	5	-	зеленый	-
	экран	-	2	2	-	желто-зеленый	-

ЭЛЕКТРИЧЕСКИЕ ПРИСОЕДИНЕНИЯ, РАЗМЕРЫ (мм)

DIN 43650A (IP65)	Кабельный ввод M12x1,5 (IP67)	M12x1 (Binder 713), 5-конт. прямой (IP67)	M12x1 (Binder 713), 5-конт. угловой (IP67)
			
M16 (Binder 723), 5-конт. (IP67)	Вуцанеер (IP68)	Герметичный кабельный ввод, нержавеющая сталь (IP68)	
			

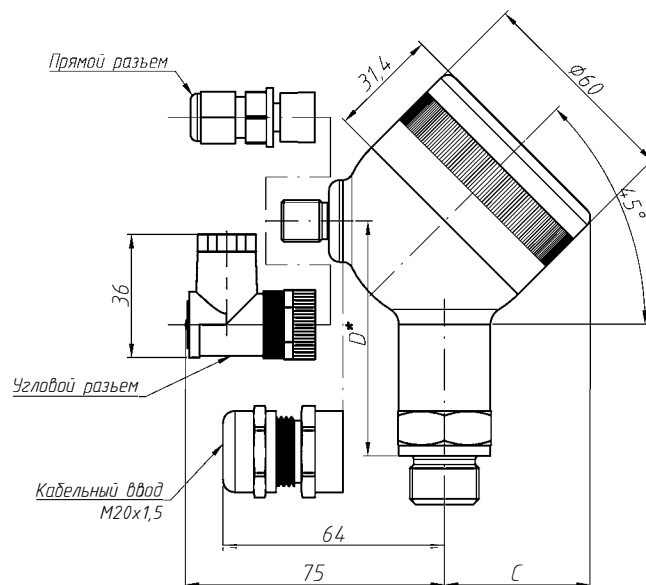
ГАБАРИТЫ (мм)

Стандартное исполнение



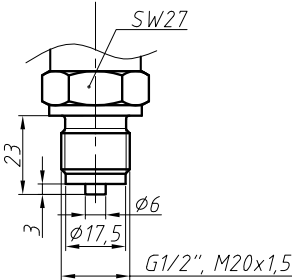
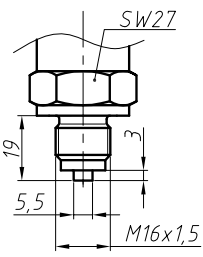
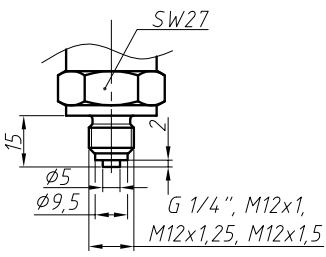
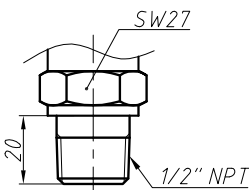
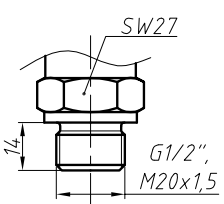
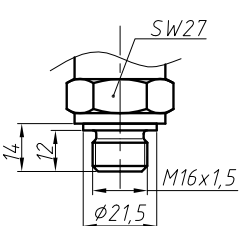
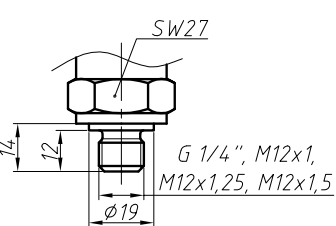
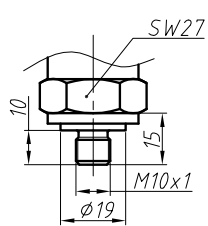
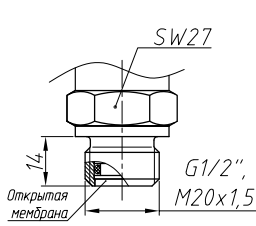
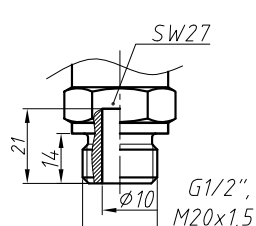
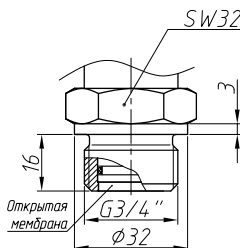
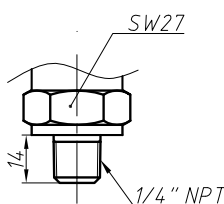
	B	C	D
с дисплеем	110	42	68
без дисплея	107	39	68

Полевой корпус



- * С приварным сенсором корпус датчика длиннее на 8 мм.
- Во взрывозащищенном исполнении Ex ia корпус датчика длиннее на 25 мм.
- С выходным сигналом RS485 / ModbusRTU корпус датчика длиннее на 34 мм.
- С выходным сигналом HART® корпус датчика длиннее на 42 мм.

МЕХАНИЧЕСКИЕ ПРИСОЕДИНЕНИЯ, РАЗМЕРЫ (мм)

M20x1,5; G1/2" EN 837	M16x1,5 EN 837	G1/4"; M12x1; M12x1,25; M12x1,5 EN 837	1/2" NPT
 <p>SW27 23 3 17,5 G1/2", M20x1,5</p>	 <p>SW27 19 3 16 5,5 M16x1,5</p>	 <p>SW27 15 2 5 9,5 G 1/4", M12x1, M12x1,25, M12x1,5</p>	 <p>SW27 20 1/2" NPT</p>
M20x1,5; G1/2" DIN 3852	M16x1,5 DIN 3852	G1/4"; M12x1; M12x1,25; M12x1,5 DIN 3852	M10x1 DIN 3852
 <p>SW27 14 G1/2", M20x1,5</p>	 <p>SW27 14 12 21,5 M16x1,5</p>	 <p>SW27 14 12 19 G 1/4", M12x1, M12x1,25, M12x1,5</p>	 <p>SW27 10 15 19 M10x1</p>
M20x1,5; G1/2" DIN 3852 откp. мембpана	M20x1,5; G1/2" DIN 3852 откp. порт	G3/4" DIN 3852 откp. мембpана	1/4" NPT
 <p>SW27 14 3 17,5 G1/2", M20x1,5 Открытая мембpана</p>	 <p>SW27 21 14 10 G1/2", M20x1,5</p>	 <p>SW32 16 3 16 32 G3/4" Открытая мембpана</p>	 <p>SW27 14 1/4" NPT</p>

КОД ЗАКАЗА

APZ 3420 k		-X	-X	-XXXX	-X	-XX	-X	-XXX	-X	-XX	
ИСПОЛНЕНИЕ ДЛЯ СУДОСТРОЕНИЯ											
ИЗМЕРЯЕМОЕ ДАВЛЕНИЕ											
	Избыточное	G									
	Абсолютное	A									
	Вакуумметрическое, НПИ = -1 бар	V									
ЕДИНИЦА ИЗМЕРЕНИЯ											
	бар	B									
	кг/см ²	S									
	м вод. ст.	W									
	кПа	K									
	МПа	M									
	Другое (указать при заказе)	X									
ВЕРХНИЙ ПРЕДЕЛ ИЗМЕРЕНИЯ (ВПИ)											
бар, кг/см²	м вод. ст.	кПа	МПа								
0,04	0040	0,4	0400	4,0	4000						
0,06	0060	0,6	0600	6,0	6000						
0,10	0100	1,0	1000	10	1001						
0,16	0160	1,6	1600	16	1601						
0,25	0250	2,5	2500	25	2501						
0,40	0400	4,0	4000	40	4001						
0,60	0600	6,0	6000	60	6001						
1,0	1000	10	1001	100	1002	0,1	0100				
1,6	1600	16	1601	160	1602	0,16	0160				
2,5	2500	25	2501	250	2502	0,25	0250				
4,0	4000	40	4001	400	4002	0,4	0400				
6,0	6000	60	6001	600	6002	0,6	0600				
10	1001	100	1002	1000	1003	1	1000				
16	1601	160	1602			1,6	1600				
25	2501	250	2502			2,5	2500				
40	4001	400	4002			4	4000				
60	6001					6	6000				
100	1002					10	1001				
160	1602					16	1601				
250	2502					25	2501				
400	4002					40	4001				
600	6002					60	6001				
Другое	XXXX	Другое	XXXX	Другое	XXXX	Другое	XXXX				
Два диапазона		XXXX-XXXX*									
Три диапазона		XXXX-XXXX-XXXX*									
ОСНОВНАЯ ПОГРЕШНОСТЬ											
		0,25% (P > 0,4 бар) (стандарт)	C								
		0,50% (P ≤ 0,4 бар) (стандарт)	D								
		0,20% (P > 0,4 бар)	B								
		Другое (указать при заказе)	X								
ЭЛЕКТРИЧЕСКОЕ ПРИСОЕДИНЕНИЕ											
		DIN 43650A (стандарт, IP65)	10								
		DIN 43650A (IP67)	11								
		M16 (Binder 723), 5-конт.	20								
		M12x1 (Binder 713), 5-конт. прямой	30								
		M12x1 (Binder 713), 5-конт. угловой	31								
		Кабельный ввод M12x1,5 + кабель 2 м (-20...+75 °C)	40								
		Герметичный кабельный ввод, IP68 + кабель 4 м (-20...+75 °C)	41								
		Виссанеер	50								
		Полевой корпус без дисплея	60								
		Полевой корпус с дисплеем, M12x1 (Binder 713) 5-конт., прямой	64								
		Полевой корпус с дисплеем, M12x1 (Binder 713) 5-конт., угловой	65								
		Другое (указать при заказе)	XX								

КОД ЗАКАЗА (ПРОДОЛЖЕНИЕ)

	APZ 3420 k	-X	-X	-XXXX	-X	-XX	-X	-XXX	-X	-XX
ВЫХОДНОЙ СИГНАЛ										
					4...20 мА / 2-пров. (стандарт)		A			
					4...20 мА / 2-пров., 0Ex ia IIC T6...T4 Ga X		Q			
					4...20 мА / 3-пров.		B			
					0...20 мА / 3-пров.		C			
					0...5 мА / 3-пров.		S			
					0...10 В / 3-пров.		D			
					0...5 В / 3-пров.		E			
					0,5...4,5 В / 3-пров., питание 5 В, 0Ex ia IIC T6...T4 Ga X		R			
					0,5...4,5 В / 3-пров., питание 6...15 В		K			
					RS-485 / Modbus RTU		M			
					4...20 мА / HART®		H			
					Другое (указать при заказе)		X			
МЕХАНИЧЕСКОЕ ПРИСОЕДИНЕНИЕ										
					M20x1,5 DIN 3852 (стандарт)			200		
					M20x1,5 EN 837 (стандарт)			201		
					G1/2" DIN 3852 (стандарт)			720		
					G1/2" EN 837 (стандарт)			721		
					G1/4" DIN 3852 (стандарт)			740		
					G1/4" EN 837			741		
					M10x1 DIN 3852			100		
					M12x1 DIN 3852			120		
					M12x1 EN 837			121		
					M12x1,5 DIN 3852			122		
					M12x1,5 EN 837			123		
					M16x1,5 DIN 3852			160		
					M16x1,5 EN 837			161		
					G3/4" DIN 3852 откр. мембрана			735		
					G1/2" DIN 3852 откр. мембрана			725		
					G1/2" DIN 3852 откр. порт			726		
					M20x1,5 DIN 3852 откр. мембрана			205		
					M20x1,5 DIN 3852 откр. порт			206		
					1/4" NPT			840		
					1/2" NPT			820		
					M12x1,25 DIN 3852			127		
					M12x1,25 EN 837			128		
					Другое (указать при заказе)			XXX		

КОД ЗАКАЗА (ПРОДОЛЖЕНИЕ)

	APZ 3420 k	-X	-X	-XXXX	-X	-XX	-X	-XXX	-X	-XX
УПЛОТНЕНИЕ										
									FKM (фторкаучук -25...+125 °С) (стандарт)	F
									NBR (бутадиен-нитрильный каучук -25...+100 °С)	N
									EPDM (этилен-пропиленовый каучук -40...+125 °С)	E
									Сварное соединение сенсора (без резиновых уплотнений -40...+125 °С)	W
									Другое (указать при заказе)	X
ИСПОЛНЕНИЕ										
									Стандартное	00
									С возможностью калибровки нуля (требуется конфигуратор ZCON 100)	01
									Двухдиапазонное с возможностью калибровки нуля (требуется конфигуратор ZCON 100)	02
									Трехдиапазонное с возможностью калибровки нуля (требуется конфигуратор ZCON 100)	03
									С температурной компенсацией -40...+60 °С	46
									Дополнительная защита от конденсата (заливка компаундом)	16
									Другое (указать при заказе)	XX

* Номиналы трехдиапазонного и двухдиапазонного исполнений могут быть выбраны из ряда номиналов однодиапазонного исполнения. При этом в качестве первого диапазона указывается максимальный. В качестве второго – следующий, меньший по значению. Например, для 6, 4 и 2,5 бар код диапазона должен быть указан 6000-4000-2500.

Пример: APZ 3420 k-G-B-4001-B-10-A-200-F-00

ПРИНАДЛЕЖНОСТИ

				
DZ 10 Демпфер гидроударов	ZCON 100 Конфигуратор датчиков давления	ANZ 200 Индикатор с релейным выходом	PZ 1024 Стабилизированный блок питания 10 Вт/24 В	BZ 05 / BZ 10 Клеммная коробка с грозозащитой