



### ОПИСАНИЕ

Датчик давления APZ 3420s с разделителем сред и гигиеническими присоединениями удовлетворяет самым строгим требованиям пищевой и фармацевтической промышленности. В этом датчике между мембраной и сенсором чувствительного элемента имеется разделитель сред – герметичный отсек, заполненный маслом. Конструкция датчика давления обеспечивает удобство демонтажа и очистки, что часто требуется выполнять в процессе эксплуатации. Присоединение к процессу обеспечивается Clamp соединением или молочной гайкой. Опционально изготавливается в полевом корпусе с диплеем или без.



### ХАРАКТЕРИСТИКИ

Диапазоны давления: от 0...0,1 бар до 0...40 бар

Измеряемое давление: избыточное, абсолютное, вакуумметрическое

Основная погрешность: 0,5 / 0,25 / 0,20% ДИ

Выходной сигнал: 4...20 мА (Exia исполнение - опционально);  
0...20 мА; 0...5 мА; 0...10 В; 0...5 В; 0,5...4,5 В; HART; RS-485 (Modbus RTU)

Сенсор: кремниевый тензорезистивный

Механическое присоединение: молочная гайка: DN 25, DN 40 и DN 50; Clamp: DN 1", DN 1 1/2", DN 2"

Температура измеряемой среды: -40...+125 °С (опция: -20...+125/+150 °С; -40...+150 °С; 0...+300 °С)

Температура окружающей среды: -50...+85 °С

Цифровой индикатор (опция для исполнения в полевом корпусе)

### ПРИМЕНЕНИЕ

Пищевая промышленность  
Фармацевтическая промышленность

Химическая промышленность

Измерительное оборудование  
Испытательные стенды

## ТЕХНИЧЕСКИЕ ПАРАМЕТРЫ

### МЕТРОЛОГИЧЕСКИЕ ХАРАКТЕРИСТИКИ

Диапазон давления, бар		Перегрузка, бар	Давление разрыва, бар	Диапазон давления, бар		Перегрузка, бар	Давление разрыва, бар
Избыточное	Абсолютное			Избыточное	Абсолютное		
-1...0	-			0...2,5	0...2,5	6,0	8,0
0...0,1	-	1,0	1,5	0...4,0	0...4,0	15	20
0...0,16	-	1,0	1,5	0...6,0	0...6,0	15	20
0...0,25	0...0,25	1,0	1,5	0...10	0...10	30	40
0...0,40	0...0,40	1,0	1,5	0...16	0...16	60	80
0...0,60	0...0,60	3,0	4,0	0...25	0...25	60	80
0...1,0	0...1,0	3,0	4,0	0...40	0...40	100	150
0...1,6	0...1,6	6,0	8,0				

Технические характеристики	Диапазоны давления	
	P > 0,4 бар	P ≤ 0,4 бар
Основная погрешность, % ДИ*	≤ ±0,25 (стандарт) / 0,20 (опция)	≤ ±0,5 (стандарт)
Влияние температуры, % ДИ / 10 °С	≤ ±0,15	≤ ±0,25
Диапазон термокомпенсации	-20...+80 °С	0...+80 °С
Диапазон термокомпенсации (опция)	-40...+60 °С	-40...+60 °С
Влияние отклонения напряжения питания	≤ ±0,05% ДИ / 10 В	
Влияние отклонения сопротивления нагрузки	≤ ±0,05% ДИ / кОм (для датчиков с токовым сигналом)	
Долговременная стабильность	≤ ±0,1% ДИ / год	

\* Основная погрешность включает нелинейность, гистерезис и воспроизводимость.

### ЭКСПЛУАТАЦИОННЫЕ ХАРАКТЕРИСТИКИ

Вибростойкость	10 g RMS, 25–2000 Гц
Ударопрочность	100 g / 11 мс
Время отклика (10...90%)	≤ 1 мс
Срок службы	> 100 x 10 <sup>6</sup> циклов нагружения
Максимальные безопасные величины для искробезопасного исполнения 0ExiaIICT4Ga	напряжение 28 В, ток 93 мА, мощность 660 мВт

### ЭЛЕКТРИЧЕСКИЕ ХАРАКТЕРИСТИКИ

Выходной сигнал	Напряжение питания	Сопротивление нагрузки	Потребление тока
4...20 мА / 2-провод.	12...36 В	≤ 1000 Ом	< 26 мА
4...20 мА / 2-провод. 0ExiaIICT4Ga	12...28 В	≤ 1000 Ом	
4...20 мА / 3-провод.	12...36 В	≤ 500 Ом	
0...20 мА / 3-провод.	12...36 В	≤ 500 Ом	
0...5 мА / 3-провод.	12...36 В	≤ 500 Ом	
0...10 В / 3-провод.	12...36 В	> 10 кОм	< 7 мА
0...5 В / 3-провод.	12...36 В	> 5 кОм	
0,5...4,5 В / 3-провод. 0ExiaIICT4Ga	5 В / 6...15 В (опция)	> 5 кОм	< 2 мА / < 7 мА
RS-485 / Modbus RTU	12...36 В	-	< 7 мА
4...20 мА / HART	12...36 В	≥ 250 Ом	< 26 мА

### ТЕМПЕРАТУРНЫЙ ДИАПАЗОН

Измеряемая среда	-40...+125 °С; Опция: -20...+125/150 °С; -40...+150 °С 0...+300 °С (в зависимости от заполняющей жидкости и конструкции разделителя сред)
Окружающая среда	-50...+85 °С (для датчика с индикатором -25...+85 °С)
Хранение	-50...+85 °С

### ЦИФРОВОЙ ИНДИКАТОР (опция только для полевого корпуса)

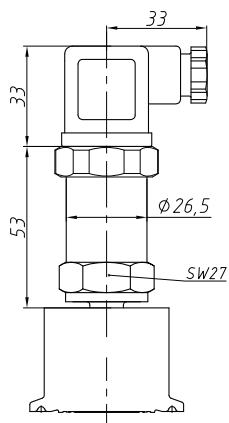
Вид индикатора	OLED графический 128x64 точек (размеры 30x16 мм)
Отображаемые значения	bar, mbar, МПа, kPa, Pa, psi, mmHg, mWc, ftH <sub>2</sub> O, %, °С, mA, user
Диапазон отображаемых цифровых значений	-1999...+9999
Дополнительная погрешность отображаемой величины	0,1 % ДИ ± единица младшего разряда, выраженная в % от ДИ
Время установления показаний, не более	1 с (при отключенном демпфировании)
Демпфирование изменений показаний	0,3...30 с (программируется)

## КОНСТРУКЦИЯ

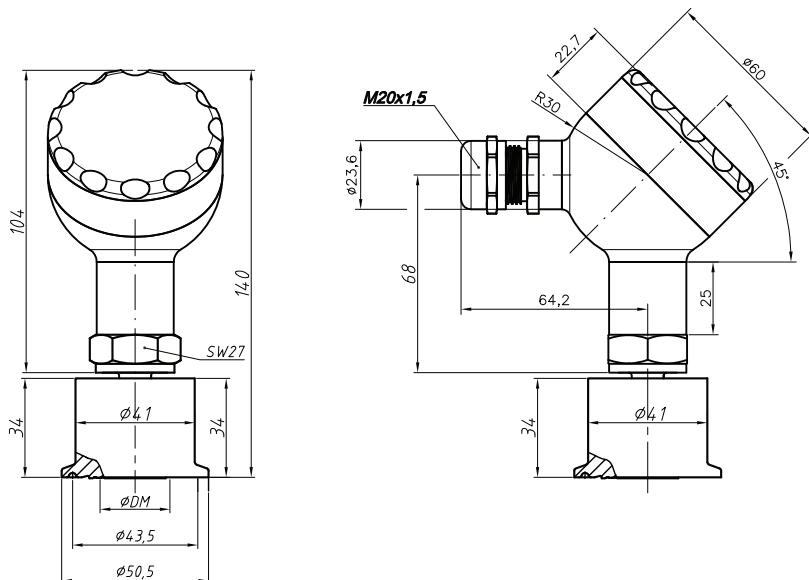
Корпус, штуцер	нержавеющая сталь 316L (1,4404)		
Уплотнение	FKM; EPDM; NBR		
Мембрана	нержавеющая сталь 316L (1,4435)		
Контактирующие со средой части	мембрана, штуцер, уплотнение		
Механическое присоединение	Clamp DN 1 1/2" (DN 40); Clamp DN 2" (DN 50); DIN 11851 DN 25; DIN 11851 DN 40; DIN 11851 DN 50;		
Электрическое присоединение	Класс защиты	Сечение провода, макс.	Диаметр кабеля
DIN 43650A (4-конт.)	IP65	1,5 мм <sup>2</sup>	6...8 мм
Binder 723 (5-конт.)	IP67	0,75 мм <sup>2</sup>	6...8 мм
M12x1 (Binder 713) (5-конт.)	IP67	0,75 мм <sup>2</sup>	6...8 мм
Виссаперг (4-конт.)	IP68	1,5 мм <sup>2</sup>	6...8 мм
Кабельный ввод M12x1,5	IP67	0,14 мм <sup>2</sup>	5 мм
Кабельный ввод, герметичное исполнение	IP68	0,14 мм <sup>2</sup>	7,4 мм
Полевой корпус без дисплея, кабельный ввод M20x1,5	IP67	1,5 мм <sup>2</sup>	7...10 мм
Полевой корпус с дисплеем, M12x1 (Binder 713) (5-конт.)	IP67	0,75 мм <sup>2</sup>	6...8 мм

## ГАБАРИТЫ (мм)

Без радиатора

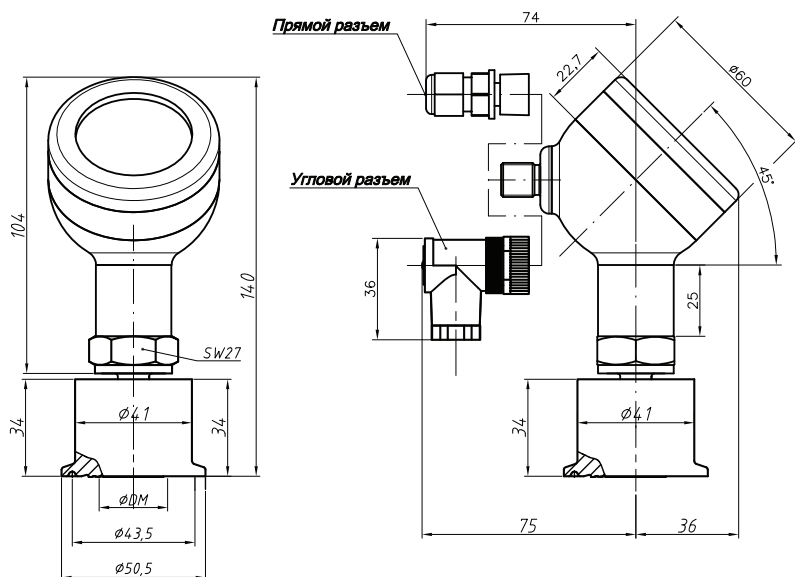


Полевой корпус без индикатора без радиатора



С выходным сигналом RS485/ModbusRTU  
длина датчика больше на 34 мм  
С выходным сигналом HART длина  
датчика больше на 42 мм

Полевой корпус с индикатором без радиатора



Во взрывозащищенном исполнении корпус датчика длиннее на 25 мм

## ГАБАРИТЫ (мм)

С радиатором	Полевой корпус без индикатора с радиатором	
<p>С выходным сигналом RS485/ModbusRTU длина датчика больше на 34 мм</p>	Полевой корпус с индикатором с радиатором	

Во взрывозащищенном исполнении корпус датчика длиннее на 25 мм

## ТАБЛИЦА ПОДКЛЮЧЕНИЯ

Цепи датчика	DIN 43650	M12x1 (Binder 713)	Binder 723	Buccaneer	Кабельный ввод	Полевой корпус без дисплея	Полевой корпус с дисплеем	
2-пров.	питание +	1	1	3	1	белый	2	1
	питание -	2	2	4	2	коричневый	3	2
	экран	GND	4	5	4	желто-зеленый	1	4
3-пров.	питание +	1	1	3	1	белый	2	-
	питание -	2	2	4	2	коричневый	3	-
	выход +	3	3	1	3	зеленый	4	-
	экран	GND	4	5	4	желто-зеленый	1	-
RS-485 4-пров.	питание +	-	3	3	-	белый	-	-
	питание -	-	1	1	-	коричневый	-	-
	A	-	4	4	-	желтый	-	-
	B	-	5	5	-	зеленый	-	-
экран	-	2	2	-	желто-зеленый	-	-	

## РАЗМЕРЫ / ЭЛЕКТРИЧЕСКИЕ ПРИСОЕДИНЕНИЯ (мм)

DIN 43650A	Кабельный ввод М12х1,5	Кабельный ввод, герметичное исполнение	М12х1 (Binder 713) прямой
М12х1 (Binder 713) угловой	Binder 723	Buccaneer	

## РАЗМЕРЫ / МЕХАНИЧЕСКИЕ ПРИСОЕДИНЕНИЯ (мм)

Clamp DN 1"/DN 25 ISO 2852	Clamp DN 1 1/2"/DN 40 ISO 2852	Clamp DN 2"/DN 50 ISO 2852
Молочная гайка DN 40 DIN 11851	Молочная гайка DN 50 DIN 11851	Молочная гайка DN 25 DIN 11851

## КОД ЗАКАЗА

APZ 3420s		-X	-X	-XXXX	-X	-XX	-X	-XXX	-X	-XX
ИЗМЕРЯЕМОЕ ДАВЛЕНИЕ										
Избыточное		G								
Абсолютное		A								
Вакуумметрическое, НПИ = -1 бар		V								
ЕДИНИЦА ИЗМЕРЕНИЯ										
бар		B								
кг/см <sup>2</sup>		S								
м вод. ст.		W								
кПа		K								
другая (указать при заказе)		X								
ВЕРХНИЙ ПРЕДЕЛ ИЗМЕРЕНИЯ (ВПИ)										
бар, кг/см <sup>2</sup>		м вод. ст.		кПа						
0,10	0100	1,0	1000	10	1001					
0,16	0160	1,6	1600	16	1601					
0,25	0250	2,5	2500	25	2501					
0,40	0400	4,0	4000	40	4001					
0,60	0600	6,0	6000	60	6001					
1,0	1000	10	1001	100	1002					
1,6	1600	16	1601	160	1602					
2,5	2500	25	2501	250	2502					
4,0	4000	40	4001	400	4002					
6,0	6000	60	6001	600	6002					
10	1001	100	1002	1000	1003					
16	1601	160	1602	другой	XXXX					
25	2501	250	2502							
40	4001	другой	XXXX							
другой	XXXX									
ОСНОВНАЯ ПОГРЕШНОСТЬ										
0,25% (P > 0,4 бар) (стандарт)		C								
0,50% (P ≤ 0,4 бар) (стандарт)		D								
0,20% (P > 0,4 бар)		B								
другая (указать при заказе)		X								
ЭЛЕКТРИЧЕСКОЕ ПРИСОЕДИНЕНИЕ										
DIN 43650A (стандарт, IP65)		10								
DIN 43650A (IP67)		11								
Binder 723		20								
M12x1 прямой (Binder 713)		30								
M12x1 угловой (Binder 713)		31								
Кабельный ввод M12x1,5 + кабель 2 м		40								
Кабельный ввод, герметичное исполнение (IP68) + кабель 4 м		41								
Bussaneer		50								
Полевой корпус без дисплея		60								
Полевой корпус с дисплеем, прямой разъем		64								
Полевой корпус с дисплеем, угловой разъем		65								
другое (указать при заказе)		XX								
ВЫХОДНОЙ СИГНАЛ										
4...20 мА / 2-пров. (стандарт)		A								
4...20 мА / 2-пров. 0EхiaIICT4Ga		Q								
4...20 мА / 3-пров.		B								
0...20 мА / 3-пров.		C								
0...5 мА / 3-пров.		S								
0...10 В / 3-пров.		D								
0...5 В / 3-пров.		E								
0,5...4,5 В / 3-пров. 0EхiaIICT4Ga (или диапазон по запросу в пределах 0,3...4,6 В)		R								
RS-485 / Modbus RTU		M								
4...20 мА / HART		H								
другой (указать при заказе)		X								

## КОД ЗАКАЗА (ПРОДОЛЖЕНИЕ)

APZ 3420s	-X	-X	-XXXX	-X	-XX	-X	-XXX	-X	-XX
<b>МЕХАНИЧЕСКОЕ ПРИСОЕДИНЕНИЕ</b>									
							Clamp DN 1"/DN 25 ISO 2852 (PN ≥ 1,6 бар)	C25	
							Clamp DN 1 1/2"/DN 40 ISO 2852 (PN ≥ 1,6 бар)	C40	
							Clamp DN 2"/DN 50 ISO 2852 (0,6 ≤ PN ≤ 25 бар)	C50	
							Молочная гайка DN 25 DIN 11851 (PN ≥ 1,6 бар)	M25	
							Молочная гайка DN 40 DIN 11851 (PN ≥ 1 бар)	M40	
							Молочная гайка DN 50 DIN 11851 (0,6 ≤ PN ≤ 25 бар)	M50	
							другое (указать при заказе)	XXX	
<b>ЗАПОЛНЯЮЩАЯ ЖИДКОСТЬ РАЗДЕЛИТЕЛЯ СРЕД</b>									
							Силиконовое масло (-40...+150 °C)*	S	
							Пищевое масло (-20...+150 °C)*	F	
							Высокотемпературное силиконовое масло (0...+300 °C)*	T	
							другая	X	
<b>ИСПОЛНЕНИЕ</b>									
							Стандартное (до +125 °C)*		00
							С возможностью калибровки нуля (требуется конфигуратор ZCON 100)		01
							С радиатором для работы с высокотемпературными средами (до +300 °C)*		30
							С температурной компенсацией -40...+60 °C		46
							С температурной компенсацией +5...+80 °C		58
							Дополнительная защита от конденсата (заливка компаундом)		16
							другое (указать при заказе)		XX

\* В качестве максимальной рабочей температуры датчика давления следует принимать минимальное значение из двух, определяемых заполняемой жидкостью разделителя и исполнением (стандартное, с радиатором). Минимальная рабочая температура датчика давления определяется минимальной рабочей температурой заполняющей жидкости.

Пример: APZ 3420s-G--B-4001-B-10-A-C50-S-00

## ПРИНАДЛЕЖНОСТИ

				
DZ 10 Демпфер гидроударов	ZCON 100 Конфигуратор датчиков давления	ANZ 200 Индикатор датчика с релейным выходом	PZ 1024 Стабилизированный блок питания 10 Вт/24 В	BZ 05/BZ 10 Клеммная коробка с грозозащитой